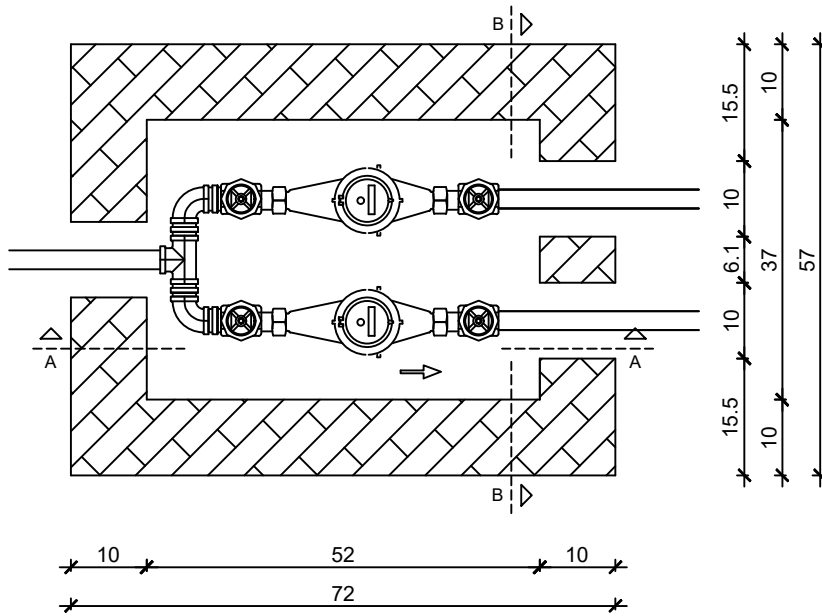
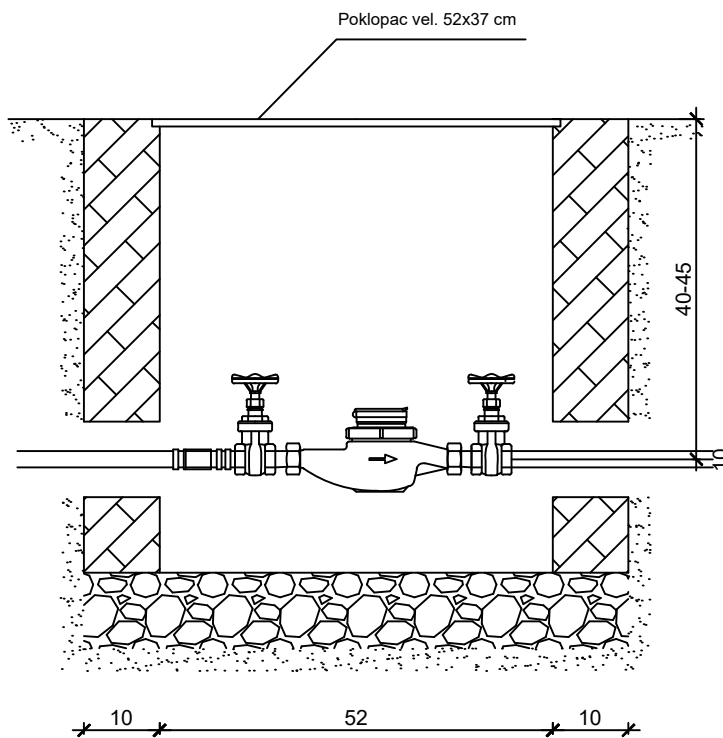


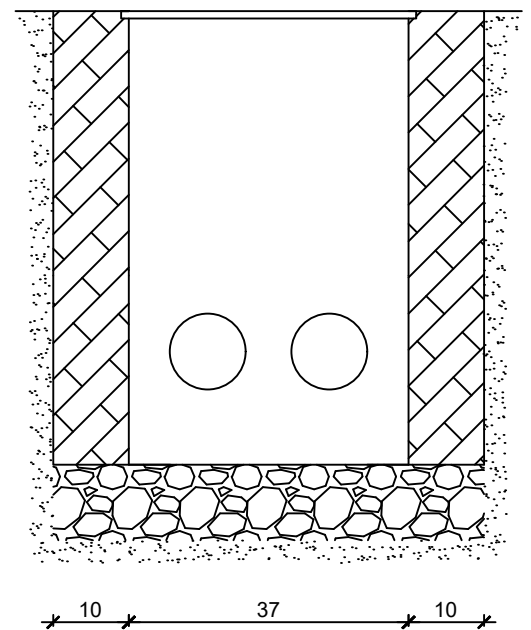
TLOCRT



PRESJEK A-A



PRESJEK B-B



NAPOMENA:

- Okno treba izvesti u potpunosti prema ovom nacrtu.
- Okno se radi iz nabijenog betona C12/15, odnosno iz betonskih bloketa.
- Okno komplet sa poklopcem mora biti izrađeno prije montaže priključka.
- Otvori na oknu gdje ulazi i izlazi cijev nakon montaže cijevi moraju se zatvoriti i zabetonirati.

Građevina:

VODOMJERNO OKNO

Sadržaj:

Detalj okna vodomjera - dva vodomjera