

IZVOR PLOČE d.o.o.

GODIŠNJE IZVJEŠĆE O POSLOVANJU ZA 2019. GODINU

Ploče, srpanj 2020. godine

1. Opći podaci o IZVOR PLOČE, društvo sa ograničenom odgovornošću za vodoopskrbu i odvodnju

1.1. Opći podaci

Adresa: Trg kralja Tomislava 16

Osnivanje: 1955. godine

Osnivač: Grad Ploče, OIB: 15429488788, Ploče, Trg Kralja Tomislava 23 ,

Veličina: za 2018 godinu -srednji poduzetnik , za 2019 godinu – mali poduzetnik

Porijeklo kapitala: 100% domaći kapital

Matični broj: 060155349

OIB: 09475552617

Telefon: +385(0)20 679 426

Telefaks: 020/676-141

E – mail: izvor@izvor.com.hr

Web: www.izvor.ploce.hr

1.2. Djelatnost

Izvor Ploče, društvo sa ograničenom odgovornošću za javnu vodoopskrbu i odvodnju nastao je preoblikovanjem u 2019. godini iz Izvor Ploče , javna ustanova za komunalne djelatnosti, a koja je opet nastala preoblikovanjem nekadašnjeg Komunalnog poduzeća Izvor Ploče u javnu ustanovu 1996. godine. Do 2009. godine Izvor je obavljao većinu komunalnih djelatnosti na području Grada Ploča: vodoopskrbu, odvodnju otpadnih voda , odvoz i deponiranje otpada, održavanje javnih i zelenih površina, održavanje tržnice, veza brodica, groblja, održavanje prometne signalizacije, javne rasvjete i slično. U to vrijeme na području Općine Gradac i Kula Norinska Izvor je obavljao : vodoopskrbu, odvodnju otpadnih voda , odvoz i deponiranje otpada.

U 2009. godini iz Izvora je izdvojen dio zaposlenika i sredstava, dio djelatnosti preuzelo je novo društvo „ Komunalno održavanje d.o.o.“ Ploče, tako da su u Izvoru ostale djelatnosti:

- javna vodoopskrba

- javna odvodnja

- izvođenje priključaka

Zadnja statusna promjena, preoblikovanje iz ustanove u d.o.o., uvjetovana je Zakonom o vodnom uslugama koji je stupio na snagu u srpnju 2019. godine i u kojem je propisano:

Članak 87.

- (1) Svi postojeći javni isporučitelji vodnih usluga na uslužnom području koji nisu društva kapitala, kao i pravne osobe za provedbu vodnokomunalnih projekata koje nisu društva kapitala dužni su se preoblikovati u društva s ograničenom odgovornošću u roku od 90 dana od dana stupanja ovog Zakona na snagu.

Trgovački sud u Dubrovniku upisao je preoblikovanje ustanove u trgovačko društvo, promjenu tvrtke, jedinog član društva s ograničenom odgovornošću, promjena oblika akta o osnivanju, člana uprave, članova nadzornog odbora, adresa elektroničke pošte, te je u Sudski registar proveden kod ovoga suda po rješenju pod poslovnim brojem Tt-19/1712-2 od 18. listopada 2019. godine, redni broj upisa 12, za subjekt upisa s matičnim brojem (MBS): 060155349, osobnim identifikacijskim brojem (OIB): 09475552617, pod tvrtkom/nazivom: IZVOR PLOČE društvo sa

ograničenom odgovornošću za javnu vodoopskrbu i odvodnju, sa sjedištem u: Ploče (Grad Ploče), Trg kralja Tomislava 16. Istovremeno je iz sudskog registra izbrisana Izvor Ploče, javna ustanova za komunalne djelatnosti.

Temeljni - upisani kapital: 3.590.400, 00 kuna

Osnivači/Članovi društva: Grad Ploče, OIB: 15429488788, Ploče, Trg Kralja Tomislava 23 – jedini osnivač

Djelatnosti:

- * Javna vodoopskrba
- * Javna odvodnja
- * Uzorkovanje i ispitivanje zdravstvene ispravnosti vode za ljudsku potrošnju za vlastite potrebe
- * Izvođenje priključaka na komunalne vodne građevine
- * Ovjeravanje vodomjera i priprema vodomjera za ovjeravanje
- * Proizvodnja energije u procesu obavljanja djelatnosti javne vodoopskrbe ili javne odvodnje, uključujući i prodaju
- * Isporuke vode pročišćene na uređaju za pročišćavanje otpadnih voda u svrhu ponovnog korištenja, uključujući i prodaju
- * Isporuke obrađenog mulja nastalog u postupku pročišćavanja otpadnih voda, uključujući i prodaju
- * Gospodarenje građevnim i drugim neopasnim otpadom koji nastaje u pogonu i održavanju komunalnih vodnih građevina

1.3. Nadzorni odbor

U 2019 godini članovi Upravnog vijeća Izvor Ploče, javna ustanova za komunalne djelatnosti do listopada 2020 godine bili su:

- Ivo Karamatić, predsjednik
- Ante Šendo, zamjenik predsjednika – do 28.lipnja 2019
- Irida Oršulić – od 26.srpnja 2019 godine
- Ranko Barbir
- Marija Kovač
- Toni Zmijarević – od 01.siječnja do 24.travnja 2019.godine
- Aleksandar Ostojić – od 24.travnja 2019. godine
- Baldo Šutić, predstavnik općine Gradac,
- Joze Zmijarević, predstavnik radnika

Članovi Nadzornog odbora Izvor Ploče d.o.o:

- Ivo Karamatić, predsjednik
- Aleksandar Ostojić, zamjenik
- Baldo Šutić
- Ranko Barbir
- Irida Oršulić
- Marija Kovač
- Nikica Družijanić

1.4. Ravnatelj

Ravnatelj Izvor Ploče, javna ustanova u razdoblju siječanj -listopad 2019. godine je Boris Palac. Član uprave – direktor Izvor d.o.o. od listopada 2019. je Boris Palac.

1.5. Datum odobrenja financijskih izvještaja od strane Nadzornog odbora:

Skupština društva na ____ . sjednici održanoj dana ____2020. godine . usvojilo je financijska izvješća za 2019 godinu:

- Bilancu
- Račun dobiti i gubitka
- Bilješke uz financijska izvješća
- Izvješće revizora o reviziji financijskih izvještaja za 2019 godinu

1.6. Struktura i broj zaposlenih

31.12.2019.	Muškarci	Žene	Ukupno
NKV	3	0	3
PKV	2	0	2
KV	7	2	9
SSS	18	5	23
VŠS	4	2	6
VSS	5	3	8
Ukupno	39	12	51

U Izvor-u je na dan 31.12.2019. godine bilo zaposleno 48 radnika na neodređeno vrijeme, 2 na određeno vrijeme i 1 na stručnom usavršavanju. Budući je stručno usavršavanje radnice završeno, trenutni broj radnika je 50, od čega 48 na neodređeno vrijeme i dva na određeno vrijeme.

1.7. Podaci o najznačajnijim kreditorima

Izvor na dan 31.12.2019 godine nema kreditnih zaduženja

2. Misija i vizija Izvor-a

2.1. Misija Izvor-a

Suvremenom tehnologijom i proaktivnim nadzorom održati razvoj vodnokomunalne infrastrukture uz stalni cilj očuvanja okoliša i održavanja zdravlja potrošača.

2.2. Vizija Izvor-a

Vizija Izvora je izgradnja financijski neovisnog društva s jasnom orijentacijom prema korisniku u pružanju usluga javne vodoopskrbe i odvodnje, uvažavajući kvalitete života u zajednici

3. Najvažnije poslovne aktivnosti u 2019. godini

3.1. Vodoopskrba

Vodoopskrbni sustav Ploče se počeo razvijati paralelno s razvojem grada Ploča. Razvoj sustava je započeo kaptiranjem izvora Klokun i izgradnjom objekta crpne stanice, tlačnog cjevovoda, vodospreme Ploče te vodovodne mreže. Prvi objekt je izgrađen 1952. godine. Crpna stanica je dograđena 1972. godine, zatim 1985. godine kada je u rad pušten pravac Klokun- Gradac. Crpna stanica Klokun je temeljito rekonstruirana 2009. godine, a 2013. godine je izveden i nadzorno-upravljački sustav (NUS).

Vodovod Desne je izgrađen 2000. godine i predan je na upravljanje JKP Izvor Ploče.

Izvorište "Klokun" je uzlazno vrelo smješteno svega 2,0 km sjeverno od grada Ploče povezan s Bačinskim jezerima koja i prihranjuje. Nalazi se na nadmorskoj visini od oko 1,5 m n.m. Voda izvire u obliku malog jezera i otječe kanalom dužine 500 m u jezero Prikušinac. Prema analizi provedenoj u sklopu idejnog rješenja „Dogradnja vodoopskrbnog sustava grada Ploča“, Akvaproyekt Split, 1999. godina, minimalna izdašnost "Klokun" iznosi 183 l/s. Izvor Klokun je kaptiran i koristi se za vodoopskrbu naselja na području grada Ploča i općine Gradac.

Izvorište "Modro Oko" izdašno je krško vrelo dubine 22.5 m, te je u obliku malog jezera promjera cca. 30-40 m iz kojega se voda prelijeva i otječe vodotokom Desanka prema Neretvi. Nalazi se cca 7 km istočno od Ploča u naselju Banja (grad Ploče).

Prema analizi provedenoj u sklopu idejnog rješenja „Dogradnja vodoopskrbnog sustava grada Ploča“, Akvaproyekt/ Hidroekspert Split, 1999. godina, minimalna izdašnost izvorišta "Modro oko" iznosi 750 l/s.

Izvor Modro oko se trenutno koristi za vodoopskrbu naselja Desne u općini Kula Norinska.

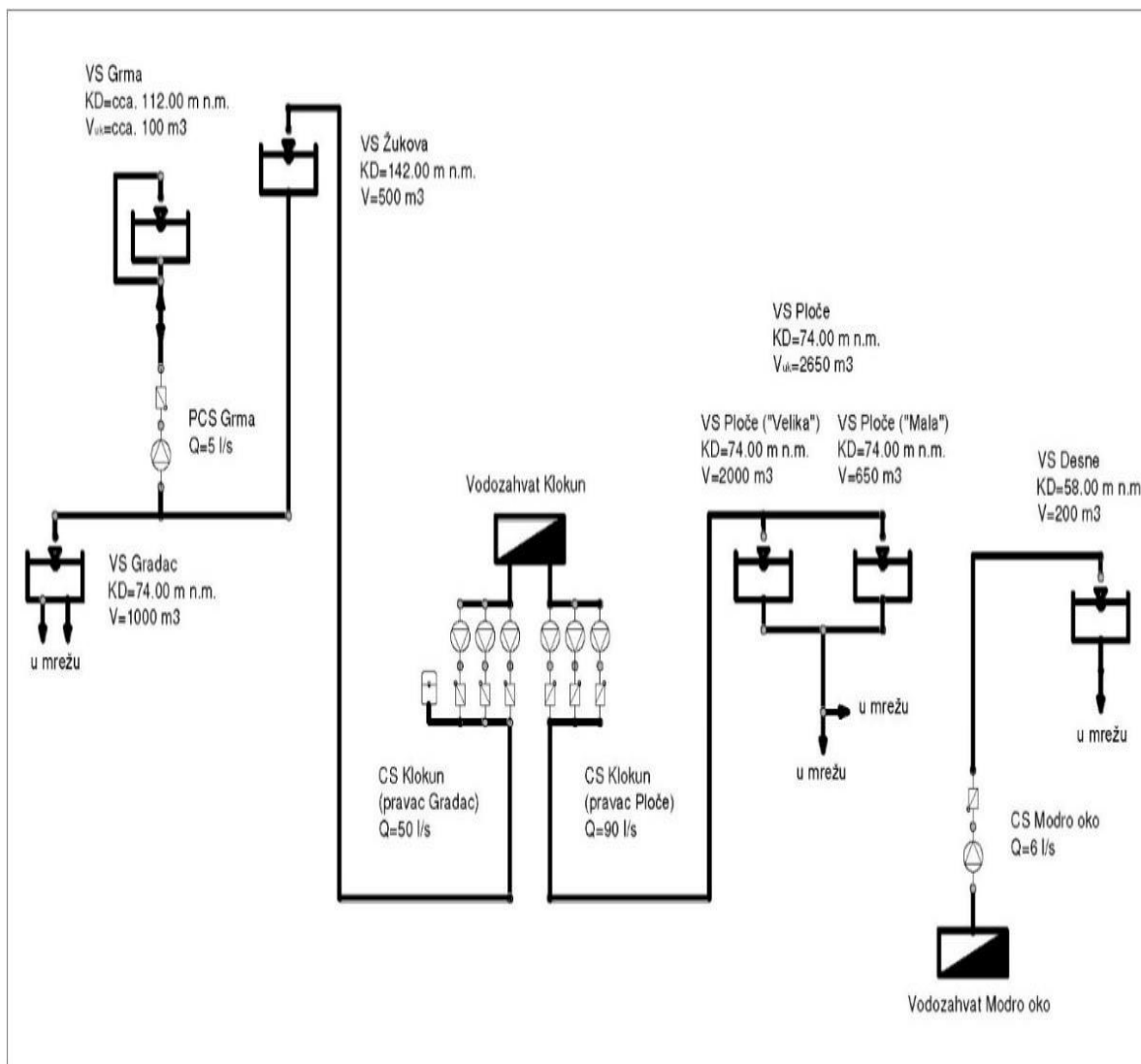
Vodoopskrbni sustav Ploča se zasniva na kaptazi s izvorišta Klokun, te manjim dijelom s izvorišta Modro oko za podsustav Desne. Funkcionalno sustav možemo podijeliti na tri vodoopskrbna pravca (podsustava):

1. Podsustav Klokun – Ploče – Komin
2. Podsustav Klokun – Gradac
3. Podsustav Desne

Za pravac Ploče - Komin trenutni kapacitet crpljenja je maksimalno 90 l/s, za pravac Gradac maksimalno 50l/s, što je ukupno 140 l/s. Podsustav Desne je izdvojeni mali vodovod sa zahvatom (cca. 7 l/s) na izvoru Modro oko, a služi za vodoopskrbu naselja Desne. Sustav je neovisan s obzirom na raspoložive količine na vodozahvatima tokom cijele godine pa se voda ne kupuje od drugih sustava. Također, voda se ne prodaje drugim sustavima već se oba vodozahvata koriste za vodoopskrbu tri lokalna područja: grad Ploče, općina Kula Norinska (Desne) i Općina Gradac (mjesto Gradac, Brist i Podaca).

Voda se sa zahvata tlači u vodospreme te se iz vodosprema gravitacijom dovodi korisnicima (kombinirani način).

Uz vodozahvat postoji precrpna stanica CS "Klokun" iz koje su položeni tlačni cjevovodi kojima se pune postojeće vodospreme unutar sustava. To su VS "Ploče" (više spremnika ukupnog kapaciteta $V = 2650 \text{ m}^3$, $KD = 74,0 \text{ m n.m.}$) i VS "Žukova" ($V = 500 \text{ m}^3$, $KD = 142,0 \text{ m n.m.}$), vodosprema Grma (Gradac) 500 m^3 , vodosprema Gradac 1000 m^3 . Vodosprema Desne 200 m^3 puni se s vodozahvata Modro oko.



Od vodosprema položeni su gravitacijski cjevovodi : od VS "Ploče" cjevovodi prema samom naselju Ploče, prema jugoistoku za naselja Šarić Struga, Rogotin, Banja i Komin te prema sjeverozapadu i sjeveru za naselja Bačina i Peračko Blato, a od VS "Žukova" prema Gradcu, Bristu i Podaci. Modro oko, te kontakti prostor Općine Kula Norinska (Desne) snabdijeva se vodom za piće iz izvorišta Modro oko ($Q = 6 \text{ l/s}$).

Osnovni cilj, odnosno zadatak Izvor-a je održavati ovaj cijeli sustav u stanju ispravnosti, odnosno sposobnosti. U 2019 godine nije bilo većih i značajnijih prekida u pružanju usluga, prekidi u napajanju su bili samo kod unaprijed najavljenih radova na popravku pojedinih dječelova sustava.

Na mreži postoji oko 6 000 priključaka od čega 500 gospodarskih i 5500 kućnih priključaka. Količina fakturirane vode u razdoblju siječanj -lipanj 2019 godine iznosila je 864.000 m^3 i to: 351.000 m^3 za gospodarstvo te 513.000 m^3 za kućanstva. Udio gospodarstva u ukupnoj potrošnji u 2019. godini iznosio je 40%, a kućanstava 60%. Vodovodna mreža za koju IZVOR skrbi duga je 110 kilometara u županijama Dubrovačko- neretvanskoj i Splitsko -dalmatinskoj, od Komina i Desana do Podace, gdje živi oko 14 tisuća stanovnika.

Fakturirana voda 2018 i 2019 godine

mjesec	2018 godine	2019 godine	razlika	% promjene
siječanj	36.770	49.317	12.547	134,12
veljača	36.843	45.980	9.137	124,80
ožujak	38.185	46.672	8.487	122,23
travanj	41.105	53.315	12.210	129,70
svibanj	54.018	56.579	2.561	104,74
lipanj	77.673	78.332	659	100,85
srpanj	107.552	122.211	14.659	113,63
kolovoz	115.520	143.047	27.527	123,83
rujan	96.958	112.406	15.448	115,93
listopad	61.529	64.656	3.127	105,08
studen	76.466	51.741	- 24.725	67,67
prosinac	44.731	39.937	- 4.794	89,28
Ukupno	787.350	864.193	76.843	109,76

U prvoj trećini godine potrošnja vode je najmanja, u drugoj najveća, potrošnja raste od svibnja do kolovoza, a potom opet opada od rujna do prosinca.

U 2019 godini postignut je značajan rast isporuke vode – oko 10%, a time i prihoda Izvora. Rezultat je najvećim dijelom nastao zbog rješenja načina fakturiranja u Luci Ploče, gdje se uspješno nakon 12 godina fakturirati cjelokupnu vodu koja ulazi u Luku, ali i boljeg rada na terenu u smislu boljeg i redovitog očitavanja vodomjera.

Sukladno Zakonu o vodi za ljudsku potrošnju (NN 56/13, 64/15, 104/17), Pravilniku o parametrima sukladnosti i metodama analize vode za ljudsku potrošnju (NN 125/17), u društvu „Izvor Ploče“ redovito se obavlja kontrola zdravstvene ispravnosti vode za ljudsku potrošnju.

„Izvor Ploče“ kao pravna osoba koja obavlja djelatnost javne vodoopskrbe osigurava sustavno i stalno praćenje kvalitete vode za ljudsku potrošnju prema godišnjem planu uzorkovanja kojim su određene točke uzorkovanja te učestalost i vrsta analiza u skladu sa Pravilnikom o sanitarno tehničkim i higijenskim te drugima uvjetima koje moraju zadovoljiti vodoopskrbi objekti (NN 44/14).

Sukladno Zakonima i Pravilnicima uveden je sustav samokontrole na osnovi analiza opasnosti, utvrđenih kritičnih kontrolnih točaka i dobroj proizvođačkoj praksi te je uspostavljen HACCP sustav. U tijeku je i izrada Plana sigurnosti voda.

Pregled zdravstvene ispravnosti vode za ljudsku potrošnju obavljaju ovlašteni i akreditirani laboratoriji Hrvatskog Zavoda za javno zdravstvo i Nastavnog Zavoda za javno zdravstvo Splitsko-dalmatinske županije. Pregled obuhvaća analize prerađene vode prije isporuke potrošačima i neprerađene vode na parametre zdravstvene ispravnosti. Također se obavljaju svakodnevne interne kontrole u laboratoriju.

U 2019. godini uzeto je ukupno 175 uzorka prerađene i 69 uzoraka neprerađene vode na kemijsku analizu i mikrobiološku analizu u laboratorij Nastavnog Zavoda za javno zdravstvo Splitsko-dalmatinske županije.

Od uzoraka prikupljenih za kemijsku analizu 7 je bilo nesukladno te je javnost o tome bila obaviještena, a ostali su bili sukladni uvjetima Zakona o vodi za ljudsku potrošnju (NN 56/13, 64/15, 104/17), Pravilnika o parametrima sukladnosti i metodama analize vode za ljudsku potrošnju (NN 125/17) te Direktive Vijeća 1998/83/EZ. Od 175 uzoraka prikupljenih za

mikrobiološku analizu, 2 uzoraka nisu bila sukladna uvjetima gore navedenih Pravilnika. Odmah po otkrivanju nesukladnosti poduzete su popravne radnje čišćenja i ispiranja mreže, kontrole rezidualnog klora te je ponovljeno uzorkovanje. U svim slučajevima ponovljeni uzorci bili su sukladni uvjetima Pravilnika.

Rezultati analiza zdravstvene ispravnosti vode za ljudsku potrošnju potvrđuju da je vodoopskrbni sustav siguran i pouzdan. Djelatnici svakodnevno poduzimaju radnje koje su potrebne za osiguranje ispravnosti vode za ljudsku potrošnju.

3.1.1. Osvrt na rekonstruirane dijelove vodoopskrbnog sustava Ploče

Zadnjih 10 godina u tijeku su radovi na rekonstrukciji vodoopskrbnog sustava Ploče, koji obuhvaćaju radove na rekonstrukciji glavnih objekata sustava, a sve u cilju poboljšanja vodoopskrbe na predmetnom području i smanjenja gubitaka iz sustava, te stvaranje pretpostavki za uključenje izvorišta Modro oko u vodoopskrbni sustav Ploča.

Do današnjeg dana izvršena je rekonstrukcija izvorišta i crpne stanice „Klokun“, te rekonstrukcija dijela glavnog vodoopskrbnog cjevovoda Ploče – Rogotin – Komin (Luk=11774 m) na dionicama od Vukovarske ulice do tržnice u Pločama i od Stabline do Banje.

U sklopu rekonstrukcije izvorišta i crpne stanice „Klokun“ ugrađene su nove crpke za smjer Ploče i Gradac, te izvedeni potrebni građevinski i elektro radovi. U sklopu rekonstrukcije dijela glavnog vodoopskrbnog cjevovoda Ploče – Rogotin – Komin dotrajale dionice cjevovoda rekonstruirane su vodovodnim cijevima DUCTILE \varnothing 300 mm. Ukupna duljina rekonstruiranog cjevovoda iznosi L=6595 m, odnosno 56%.

Osim navedenih rekonstrukcija unutar vodoopskrbnog sustava Ploče uveden je i sustav SDNU sa dispečerskim centrom smještenim na izvorištu „Klokun“.

Radovi na rekonstrukciji vodoopskrbnog sustava traju i dalje. U tijeku je izrada projektne dokumentacije za rekonstrukciju dionice glavnog vodoopskrbnog cjevovoda Ploče – Rogotin – Komin od Banje do Komina. Ujedno su u tijeku i radovi na izgradnji novog tlačnog cjevovoda CS „Klokun“ – VS „Ploče“.

3.1.2. Sanacija – izgradnja cjevovoda u Rogotinu

U studenom 2018 godine su otpočeli radovi na izgradnji – sanaciji cjevovoda u Rogotinu. Radovi su završeni u 2019. godini. Izgrađen je cjevovod duljine oko 1200 m PEHD cijevima \varnothing 110 mm. Ukupna vrijednost izvršenih građevinskih radova i izvođenja kućnih priključaka je 722.000,00 kuna. Radovi su sufinancirani sredstvima Hrvatskih voda, Izvora i Grada Ploče.

3.1.3. Izgradnja tlačnog cjevovoda Klokun – vodosprema Ploče

Od crpne stanice "Klokun" trasa postojećeg cjevovoda prati trasu asfaltnog puta prema Šipku. Na ovoj dionici cjevovod je ukopan i nalazi se u parcelama smještenim sjeverno i zapadno od ceste. Na predjelu Šipka trasa cjevovoda prolazi kroz postojeći propust ispod državne ceste D8 (Jadranske magistrale), te potom ide padinom brda do vodospreme "Ploče" (V=2650 m³, k.d. 74 m n.m). Na dionici od Jadranske magistrale do vodospreme "Ploče" trasa cjevovoda je uglavnom slobodno položena po terenu i nezaštićena. Na pojedinim dijelovima cjevovod je zaštićen na način da je vrlo plitko ukopan (samo do tjemena) ili je zaštićen na način da je po njemu naslagano kamenje.

Obzirom da na pojedinim dionicama cjevovod nije odgovarajuće zaštićen, izložen je djelovanju vanjskih utjecaja (dinamički udari, voda, atmosferske prilike,...) što pridonosi njegovom daljnjem habanju i propadanju. Iz tih razloga pristupilo se rekonstrukciji cjevovoda koja podrazumijeva izgradnju novog cjevovoda promjera \varnothing 300 mm

U 2018. godini započeti su radovi na izgradnji novog tlačnog cjevovoda koji povezuje izvorište Klokun i vodospremu Ploče u. U 2018 godini izvedeno je radova u vrijednosti 218.809,20 kuna, vrijednost izvedenih radova na kraju 2019 godine iznosila je 1.556.899,97 kuna. Radovi su završeni u lipnju 2020 godine, a u srpnju 2020. godine je ishodaena uporabna dozvola. Izgrađen je novi tlačni cjevovod ukupne duljine L-1300 mm, cijevima od modularnog lijeva (ductil) promjera \varnothing 300 mm. Vrijednost izvršenih građevinskih radova iznosi 2.028.213,83 kuna, a vrijednost nadzora radova iznosi 98.000,00 kuna. Prvi rezultati nakon puštanja u rad novog cjevovoda pokazuju puno veću protočnost, čime je postignuto značajno rasterećenje pumpe na CS Klokun za smjer Ploče.

3.1.4. Sanacija – izgradnja cjevovoda u Šarić Strugi

Izgradnja – sanacija cjevovoda u Šarić Strugi završena je u 2018 godini. Početkom 2019 godine izvođeni su radovi na kućnim priključcima.

3.1.5. Sustav smanjenja gubitaka

Javni isporučitelji vodnih usluga u Hrvatskoj, pa tako i Izvor, suočeni su s situacijom velikih gubitaka vode u javnim vodoopskrbnim sustavima.

U tablici je dat prikaz zahvaćene i fakturirane vode, odnosno nultog stanja s kojim se krenulo u ovaj projekt

mjesec	Zahvaćena voda - m ³	Fakturirana voda - m ³	Gubici -m ³	Gubici (%)
siječanj	174.742	49.317	125.425	71,78
veljača	159.084	45.980	113.104	71,10
ožujak	167.530	46.672	120.858	72,14
travanj	170.814	53.315	117.499	68,79
svibanj	182.249	56.579	125.670	68,96
lipanj	223.443	78.332	145.111	64,94
srpanj	277.695	122.211	155.484	55,99
kolovoz	267.066	143.047	124.019	46,44
rujan	254.788	112.406	142.382	55,88
listopad	182.820	64.656	118.164	64,63
studeni	166.460	51.741	114.719	68,92
prosinac	177.720	39.937	137.783	77,53
Ukupno	2.404.411	864.193	1.540.218	64,06

U cilju smanjenja gubitaka, s Hrvatskim vodama je u 2018. godini potpisan je ugovor o sufinanciranju programa smanjenja gubitaka, napravljen je idejni projekt daljinskog nadzora vodoopskrbnog sustava Ploče. Radove sufinanciraju Hrvatske vode sa 80%, Grad Ploče sa 20%.

Radi se o višegodišnjem projektu – izgradnji i uspostava nadzorno-upravljačkog sustava kontrole i smanjenja gubitaka u vodoopskrbnom sustavu javnog isporučitelja vodnih usluga. Sam projekt sastoji se iz: utvrđivanja nultog stanja, uspostave nadzornih točaka -zasunsko mjerna okna u u DMA (district meter area) zonama, dogradnju nadzorno-upravljačkog sustava (NUS), radovima na otkrivanju i sanaciji propuštanja cjevovoda, izmjeni vodomjera i sanaciji priključaka s vodomjerima, sanaciji postojeće i postavljanje nove mjerne i regulacijske opreme, te opreme za daljinski nadzor i upravljanje na postojećim objektima kao i ugradnje iste na objektima na kojima

nema te opreme, nabavi prijenosne opreme za lociranje curenja, te radovima na izgradnji tehničke zaštite objekata i utvrđivanju završnog stanja. Cilj po dovršetku projekta je smanjenje neprihodovane vode za oko 30%.

U lipnju 2019. godine s odabranim izvođačem sklopljen je Okvirni sporazum za izvođenje radova na Sustavu upravljanja gubicima - na temelju provedenog otvorenog postupka javne nabave, na ukupni iznos 12.292.968,00 HRK (bez PDV-a). Temeljem navedenog Okvirnog sporazuma i pripadajućeg ugovornog troškovnika, u listopadu je sklopljen godišnji ugovor u iznosu 4.700.632,75 HRK bez PDV-a.

Očekivani rezultat smanjenja gubitaka po Okvirnom sporazumu je minimalno 30% u odnosu na nulto stanje.

Vrijednost izvršenih radova u 2019 godini je 1.225.000 kuna.

Do srpnja 2020 godine izvedeno je radova u iznosu 2,5 milijuna kuna.

3.1.6. Ostali projekti vodoopskrbe – u fazi pripreme

- Sanacija cjevovoda uz državnu cestu D8 kroz Stablinu

U 2018. godini pripremljena je projektna dokumentacija za sanaciju vodovodne mreže uz državnu cestu D8 kroz Stablinu. Osnovni problem u vodoopskrbi Stabline predstavlja nemogućnost osiguranje uredne vodoopskrbe za potrošače smještene sjeverno od državne ceste D8, koja se javlja zbog poddimenzioniranosti vodoopskrbnih cjevovoda, velikih gubitaka vode i općenito lošeg stanja mreže.

Dodatan problem predstavlja činjenica da je u tijeku priprema za obnovu državne ceste D8 na dionici od Pećine do Čeveljuše, u duljini cca. L=2160 m. Predmetnim radovima planira se proširenje i izdizanje nivelete postojećeg kolnika, tako da će veći dio postojećeg vodovoda uz D8 ostati „zarobljen“ u cesti i biti nedostupan za redovito održavanje.

Kako bi se osigurala uredna vodoopskrba predmetnih potrošača, potrebno je pristupiti sanaciji cjevovoda smještenog u usjeku državne ceste D8.

U tijeku je priprema za obnovu državne ceste D8 na dionici od Pećine do Čeveljuše, u travnju 2019 godine potpisan je sporazum s Hrvatskim cestama da se radovi na sanaciji cjevovoda usklade s planiranom obnovom ceste, kako bi vodovod po završetku radova ostao dostupan za održavanje. Hrvatske ceste će obavljati poslove investitora, provesti postupak javne nabave i odabrati izvođača za radove na obnovi ceste i sanaciji vodovoda, financirati radove na obnovi ceste, a Izvor će financirati radove na sanaciji vodovodne mreže. Procijenjena vrijednost radova na cjevovodu je 1.786.000 kuna. Stvarna vrijednost utvrditi će se nakon provedenog postupka javne nabave, nakon čega će potpisnici Sporazuma međusobno sklopiti posebne ugovore o sufinanciranju. Sanaciju vodovodne mreže sufinanciraju Hrvatske vode sa 80% sredstava, Grad Ploče sa 20%. Radovi su započeli u 2020 godini.

- Izrada projektne dokumentacija vodoopskrbnog cjevovoda za opskrbu lijeve obale ušća Neretve.

U 2018. godini odabran je projektant za izradu glavnog projekta vodoopskrbnog cjevovoda za opskrbu lijeve obale ušća Neretve. Ugovorena vrijednost usluge projektiranja je 177.000,00 kuna, financira se iz sredstava Hrvatskih voda 80%, Grad Ploče 20%.

Ukupna duljina cjevovoda je cca 4.200 m, od kojih se cca 4.000 m odnosi na kopneni dio cjevovoda, a preostalih cca 200 m na podvodni dio cjevovoda (prelaz preko rijeke Neretve). Predviđena je izgradnja novog cjevovoda od ductil cijevi za kopneni dio cjevovoda i PEHD cijevi za podvodni dio cjevovoda koji ide preko rijeke Neretve. Projektom se predviđa spajanje ovog cjevovoda na postojeći cjevovod Ploče – Rogotin – Komin. Procijenjena vrijednost radova je 5.500.000,00 kuna.

U 2019 godini od ukupno ugovorenih radova projektiranja izvedeno je 160.000,00 kuna. Projektna dokumentacija napravljena je u 2020. godini u cijelosti, u 2020. godini ishođena je i građevinska dozvola za izgradnju cjevovoda. U tijeku je priprema dokumentacije za javnu nabavu za odabir izvođača radova.

- Izrada projektne dokumentacije vodoopskrbnog cjevovoda Tržnica (Ploče) -Stablina

Dionica cjevovoda Tržnica – Stablina dio je vodoopskrbnog cjevovoda Ploče -Rogotin- Komin. Postojeća dionica izvedena je od PVC cijevi \varnothing 200 mm i u lošem je stanju, osobito zbog prijelaza cijevi preko kanala jezera Birina, gdje postoji opasnost od puknuća cjevovoda i prekida vodoopskrbe potrošača u istočnom dijelu Ploča (Birina, Stablina, Čeveljuša, Rogotin, Šarić Struga, Banja, Komin). Kako bi se osigurala uredna vodoopskrba potrošača potrebno je izvesti novi cjevovod \varnothing 300 mm u duljini od 402,57 m. Projekt je napravljen u 2019 godini i u 2020 godini je ishođena građevinske dozvole za izgradnju cjevovoda. U tijeku je priprema dokumentacije za javnu nabavu za odabir izvođača radova. Procijenjena vrijednost radova je 720.000,00 kuna.

- Izrada projektne dokumentacije za vodoopskrbni sustav Ploče – vodoopskrba zaseoka Dumanjac -Barbiri

U 2019. godini sklopljen je ugovor s projektantom za izradu idejnog i glavnog projekta cjevovoda za vodoopskrbu zaseoka Dumanjac – Barbiri . Sam postupak izrade projektne dokumentacije se oduljio jer je investitor -Izvor u suradnji i dogovoru s Gradom Ploče trebao napraviti geodetske podloge i definirati poziciju nove crpne stanice. U 2020. godini potpisan aneks ugovora i produljen rok izrade projektne diokumentacije. U 2020 godini riješene su sve pretpostavke za završetak, odnosno izradu projektne dokumentacije u cijelosti. Izgradnjom ovog cjevovoda i novog cjevovoda u Stablini omogućiti će se stabilna opskrba potrošača na tim lokacijama.

3.1.7. Radovi na sanaciji vodovodne mreže

Tijekom 2019. godine urađeni su i manji zahvati na sanaciji vodovodne mreže:

- Izvođenje kućnih priključaka na novi cjevovod u Šarić Strugi
- Izvođenje priključaka na novi cjevovod u Rogotinu
- Sanacije puknuća cjevovoda.
- Radovi na predjelu Stinice- Općina Gradac
- Sanacija mreže i izvođenje priključaka -Dalmationska ulica Gradac
- Sanacija mreže u Nazorovoj ulici -Gradac

3.2. Odvodnja otpadnih voda

3.2.1. Postojeće stanje odvodnje

Kanalizacija (javna odvodnja) na području na kojem je Izvor javni isporučitelj vodnih usluga je u veoma lošem stanju.

Kanalizacijska mreža u Pločama gradila se paralelno sa izgradnjom naselja i od svoje izgradnje (prije 50-55 god.) širila se paralelno s rastom grada. Na području Ploča postoji djelomično izgrađen sustav javne odvodnje fekalnih otpadnih voda kojim upravlja Izvor, sa 4.538,30 m evidentirane kanalizacijske mreže. Radi se dijelom o razdjelnoj, a na nekim dijelovima djelomično mješovitom tipu odvodnje koji se sustavom upitno funkcionalnih kolektora vodi do tri ispusta u more, od kojih se dva nalaze u urbanom dijelu grada, a treći je smješten u području luke Ploče. To je sustav gravitacijskih kolektora, sa dvije crpne stanice i kratkim tlačnim cjevovodima, bez uređaja za pročišćavanje, u lošem stanju s mnogobrojnim problemima.

U naselju Rogotin izgrađeno je oko 700 m kanalizacijske mreže. Kanali prolaze u dva suprotna smjera, polazeći od zajedničkog razvođa. Na kraju kanala izgrađeni su „protočni septicima“. Prijemnik sjevernog kolektora je Crna Rika, a južnog jezero Vlaška. Ispuštanje u prijemnike je bez prethodnog tretmana otpadnih voda, osim djelomičnog taloženja u septicima. Ovaj sustav nije službeno pod nadležnošću ni pod upravljanjem Izvora Ploče. Sustav je u lošem stanju s mnogobrojnim problemima.

Naselja Bačina, Peračko Blato i Šarić Struga nemaju sustav odvodnje, otpadne vode skupljaju se u septičkim jamama.

U Kominu je izgrađen kanalizacijski sustav paralelan s rijekom Neretvom, postoji obalni fekalni kolektor profila 250 mm ukupne duljine 1,4 km i crpna stanica. Drugi krak je kanal sa sjeverozapada koji ima dužinu oko 900 m i promjere kolektora 150 i 200 mm. Preko pumpi otpadne vode otječu neposredno i bez prethodne obrade u rijeku Neretvu. Na dužini cca 360 m na zapadnom dijelu mjesta nema nikakve kanalizacije. Sustav odvodnje nije nikada bio u nadležnosti Izvora, njime Izvor ne upravlja. Postojeći kolektori tog sustava, postavljeni 80-tih godina prošlog stoljeća imaju jako mali nagib, djelomično do potpuno su zapunjeni i kao takvi ne mogu ispunjavati svoju svrhu.

Postojeći kanalizacijski sustav Gradca izgrađen je samo djelomično i čine ga dva odvodjena podsustava, istočni i zapadni, koji su spojeni na crpne stanice CS Gradac I i CS Gradac II.

Istočni podsustav - Otpadne voda istočnog dijela naselja prikupljaju se obalnim kolektorom, koji se proteže od krajnjeg jugoistočnog dijela uvale Vodice, preteći cestu uz samu obalu do podnožja Gradine. Osim glavnog obalnog kolektora izveden je i manji dio sekundarne mreže kojom je obuhvaćen obalni dio naselja. Zapadni podsustav - Zapadni podsustav nije građen kao dio sveukupnog kanalizacijskog sustava naselja Gradac već je njegova prvenstvena namjena bila rješenje odvodnje hotelskog kompleksa „Laguna“. Tako je i dispozicija otpadnih voda bila riješena zasebnom crpnom stanicom i dugim podmorskim ispustom. Kasnije je sustav proširen i na njega su priključene otpadne vode hotela „Labineca“. Osim navedenih hotela na ovaj sustav spojen je i manji broj objekata smještenih uz samu obalu uvale Bošac.

Ovakav parcijalno građen sustav s neadekvatno tehnički riješenom i dimenzioniranom mrežom, ni približno nije mogao zadovoljiti rastuće turističke kapacitete naselja. Stoga se 2000. god. započelo s izvođenjem radova na objedinjavanju postojeće kanalizacijske mreže. U tu svrhu izvedene su Crpne stanice "Gradac I" i "Gradac II" kojim je omogućen prihvrat otpadnih voda sa zapadnog i istočnog podsustava i njihovo spajanje u jedinstveni sustav odvodnje. Crpne stanice su tlačnim cjevovodima spojene na zajednički dozažni bazen preko kojeg se vrši kontrolirano ispuštanje otpadnih voda u podmorski ispust.

Trenutno se, kao privremeno rješenje dispozicije otpadnih voda, koristi postojeći podmorski spust Hotela "Laguna". Postojeći podmorski ispust je izveden PE cijevima profila DN 200 u duljini L=820 m s difuzorom položenim na dubini cca. 40 m. Obzirom na karakteristike cjevovoda i raspoloživu visinsku razliku (kota dna dozažnog bazena iznosi 10.05 m n. m.) kapacitet postojećeg ispusta iznosi cca. 25 l/s što zadovoljava trenutnu izgrađenost sustava. Kako bi se omogućio priključak crpnih stanica "Gradac I" i "Gradac II", te osigurala protočnost na najugroženijim dionicama, u sklopu radova na dogradnji sustava 2000. god. je izvedena djelomična rekonstrukcija i dogradnja postojeće kanalizacijske mreže.

3.2.2. Izgradnja vodnokomunalne infrastrukture aglomeracije Ploče

Svrha projekta se može sažeti u usklađivanje projektnog područja s odredbama Direktive o pročišćavanju komunalnih otpadnih voda te Direktive o kakvoći vode namijenjenoj za ljudsku potrošnju. Usklađivanje s ovim Direktivama je nužno obzirom na potrebu za izgradnjom sustava odvodnje i pročišćavanja otpadnih voda na području aglomeracije Ploče (naselja Peračko Blato, Baćina, Ploče, Rogotin i Šarić Struga).

Doprinos projekta rješavanju problema:

Projekt se sastoji od :

- *izgradnje mehaničkog uređaja za pročišćavanje otpadne vode (UPOV) kapaciteta 8393 ES i podmorskog ispusta duljine 2.364 m*
- *izgradnja sustava javne odvodnje : izgradnja 31.680 m gravitacijskih kolektora, izgradnja 5.284 m tlačnih vodova, sanacija 672 m postojećih gravitacijskih kolektora, izgradnja 93 m incidentnih preljeva, izvedba 16.280 m instalacijskih cijevi za SDNU, izgradnja 25 crpnih stanica, 3.178 priprema za kućne priključke*
- *poboljšanje sustava javne vodoopskrbe kroz djelomičnu rekonstrukciju 14.602 m postojećih dotrajalih vodoopskrbnih cjevovoda*
- *nabave opreme za održavanje sustava odvodnje (Kombinirano vozilo za čišćenje i uklanjanje nečistoća iz kanalizacijskih cijevi, sustav za kontrolu ispravnosti građevina za javnu odvodnju, te nabavku ostale opreme potrebne za održavanje sustava odvodnje)*
- *nadzora radova.*
- *Rješavanja imovinsko pravnih poslova*
- *Upravljanja projektom – angažiranjem vanjskih stručnjaka i stručnjaka unutar društva u svrhu upravljanja projektom temeljem kombinirane jedinica za provedbu projekta*
- *Promidžba i vidljivost – prezentiranje projekta, ideje, ciljeva i rezultata kroz medije, upoznavanje javnosti i dionika o ulozi Europske unije koja sufinancira projekt*
- *Ostalih aktivnosti na projektu*

Provedbom navedenih investicijskih mjera se osiguravaju preduvjeti za podizanje stupnja priključenosti stanovništva u aglomeraciji na sustav javne odvodnje na predviđenih 94% što će posljedično smanjiti broj (polupropusnih) sabirnih/septičkih jama na području, a shodno tome i smanjiti ispuštanje nepročišćenih otpadnih voda u okolno tlo, prijelazne vode i obalno more te podzemne vode.

Izgradnjom uređaja za pročišćavanje otpadnih voda kapaciteta 8.939 ES (mehaničko pročišćavanje) s pripadajućim podmorskim ispustom uspostaviti će se sustav adekvatnog pročišćavanja i dispozicije otpadnih voda u sukladnosti s odredbama Direktive o pročišćavanju otpadnih voda.

Projekt također obuhvaća i rekonstrukciju 14.602 m vodoopskrbnih cjevovoda u koridorima planiranih kanalizacijskih kolektora s pripadajućih 1187 priključaka. Ovim se omogućuje smanjenje vodnih gubitaka na sustavu, smanjuje broj prekida u opskrbi vodom i intervencija na sanaciji mreže .

Ciljna skupina projekta su stanovnici trenutno priključeni na postojeći sustav javne odvodnje te oni koji će nakon provedbe projekta biti priključeni na novi sustav odvodnje (ukupno 7459 projiciranih stanovnika u 2018.g., nastavno na podatke DZS); kao i stanovnici trenutno priključeni na postojeći sustav javne vodoopskrbe koji će provedbom Projekta biti unaprijeđen (procjena 2950 st.).

Konceptom kanalizacijskog sustava aglomeracije Ploče predviđen je razdjelni sustav odvodnje. Predmetni sustav obuhvaća odvodnju otpadnih voda naselja Ploče, Bačina, Peračko Blato, Rogotin i Šarić Struga.

Pripajanje aglomeracija Gradac je odbačeno, zbog velike udaljenosti (15 km) i velikih topografskih prepreka.

S ciljem definiranja konačnih granica aglomeracije Ploče, bilo je potrebno je ispitati opciju pripajanja aglomeracije Komin aglomeraciji Ploče. Usporedne analize obrađenih varijanti nedvosmisleno ukazuju da ne postoji opravdanje spajanja sustava javne odvodnje i pročišćavanja otpadnih voda Ploča i Komina. Gradnja dva neovisna sustava odvodnje i pročišćavanja su u cijelosti opravdana. Osim značajno nižih investicijskih troškova niži su i operativni troškovi pročišćavanja.

Sakupljanje oborinskih voda ovom mrežom nije predviđeno niti dopušteno. Predviđeno je ispuštanje otpadne vode nakon odgovarajućeg tretmana na uređaju za pročišćavanje vode, a potom se pročišćene vode putem podmorskog ispusta ukupne duljine cca 2.364 m profila DN 280 mm ispuštaju u priobalno more.

Planirani uređaj za pročišćavanje opremljen je i stanicom za prihvrat septičkih otpadnih voda za jedan manji dio korisnika aglomeracije koji zbog dislociranosti neće biti priključen na javni sustav odvodnje, već će se otpadne vode zbrinjavati putem individualnih sustava, a talog i sadržaj septičkih jama su dužni odvoziti na centralni UPOV Ploče.

Aktivnosti na projektu do 31.12. 2019. godine:

- Ishođene su sve lokacijske dozvole (mreža, uređaj za pročišćavanje voda, podmorski ispust)
- Napravljena projektna dokumentacija za izgradnju sustava odvodnje i sanaciju dijela vodoopskrbe mreže, uređaj za pročišćavanje otpadnih voda i podmorski ispust
- Ishođeno svih 11 građevinskih dozvola (projekt je podijeljen u 11 faza izgradnje)
- Ishođeno je Mišljenje Ministarstva zaštite, okoliša i energetike o ispravnoj primjeni zahtjeva vezanih za ocjenu p potrebi procjenu utjecaja na okoliš projekta
- Ishođeno je Mišljenje Ministarstva zaštite, okoliša i energetike da nije vjerojatno da će projekt imati značajne negativne uticaje na području Natura 2000 (Dodatak 1)
- Ishođeno je Mišljenje Ministarstva zaštite, okoliša i energetike da se projektom na pogoršava stanje vodnih tijela (Dodatak 2)
- Napravljen aplikacijski paket i novelirana studija izvodljivosti
- Riješeni imovinsko – pravni odnosi
- Napravljen je nacrt natječajne dokumentacije – dokumentacije o nabavi
- Pokrenuti postupci za osiguranje stupanja u posjed, građenja i održavanja objekata položenih u cestovnoj infrastrukturi Grada Ploča
- Pregledana i korigirana, sukladno uputama Hrvatskih voda, natječajna dokumentacija, obavljani postupci prethodnog savjetovanja za mrežu, nadzor i upravljanje projektom
- Na nekretninama koje se nalaze na pomorskom dobru u zemljišnu knjigu upisana koncesija u korist Izvor-a.

Ukupna vrijednost ugovorene studijske, projektne i natječajne dokumentacije i aplikacije za prijavu izgradnje vodno komunalne infrastrukture Aglomeracije Ploče za sufinanciranje iz

fondova EU je 5.172.635,00 (bez PDV-a) kuna. Radove su sufinancirani sredstvima Hrvatski voda sa 85%, i Grada Ploče sa 15%.

Uz to, Izvor je za geodetske i arhitektonske usluge, rješavanje imovinsko pravnih odnosa i plaćanja raznih doprinosa (vodni doprinos, građevinske dozvole, pristojbe HEP-a) za projekt aglomeracije utrošio još 652.000 kuna vlastitih sredstava.

Nakon što su sve gore navedene aktivnosti uspješno napravljene 27. rujna 2019 godine ministar zaštite okoliša i energetike donio je Odluku o financiranju iz fondova Europske unije za projekt „Razvoj vodnokomunalne infrastrukture aglomeracije Ploče“ u kojoj je odobreno financiranje projekta čije je procijenjena vrijednost 199.275.528,58 kuna bespovratnim sredstvima Europske unije. Dodijeljena bespovratna sredstva iznose maksimalno 137.594.215,63 kuna , odnosno 69,047% iznosa prihvatljivih izdataka projekta.

Ugovor o dojeli bespovratnih sredstava potpisan je dana 04.10.2019. godine između Ministarstva zaštite okoliša i energetike (Posredničko tijelo razine 1), Hrvatskih voda (Posredničko tijelo razine 2) i Izvor Ploče – korisnika.

Isti dan potpisan je i Ugovor o sufinanciranju projekta između Ministarstva zaštite okoliša i energetika, Hrvatskih voda, Grada Ploče i Izvor Ploče u kojem je definirano da ukupni prihvatljivi troškovi projekta u visini 199.275.528,58 kuna se financiraju iz sredstava Europske unije u iznosu 137.594.215,63 kuna , a preostalih 61.681.312,95 kuna sufinanciraju:

- Ministarstvo zaštite okoliša i energetike (40%) iznos od 24.672.525,18 kuna
- Hrvatske vode (40%) iznos od 24.672.525,18 kuna
- Izvor Ploče (12,97%) iznos od 8.000.000,00 kuna
- Grad Ploče (7,03%) iznos od 4.336.262,59 kuna

UKUPNI PRIHVATLJIVI TROŠKOVI	IZVOR SUFINANCIRANJA	EU sredstva	Ministarstvo zaštite okoliša i energetike	Hrvatske vode	Izvor Ploče	Grad Ploče
199.275.528,58	IZNOS	137.594.215,63	24.672.525,18	24.672.525,18	8.000.000,00	4.336.262,59
	OMJER SUFINANCIRANJA	0,690472215	0,123811114	0,123811114	0,04014542	0,02176014

Nakon potpisivanja dokumentacije i slanja dokumentacije o nabavi u posrednička tijela na prethodnu (ex ante) kontrolu, uočeno je da dokumentaciju treba ispraviti i doraditi prije samih postupaka javne nabave. Kako Izvor, ni Grad Ploče nisu imali kadrovske ni stručne potencijale za to, a to nisu mogli obaviti ni projektanti koji su napravili prvu verziju dokumentacije, sklopljen je ugovor s odvjetnikom Inoslavom Korinčićem za usluge pravne pomoći oko provedbe postupka šest javne nabave za aktivnosti projekta (izgradnja sustava odvodnje i vodoopskrbe, izgradnja uređaja za pročišćavanje otpadnih voda i podmorskog ispusta, nadzor radova, nabavka opreme, upravljanje projektom, promidžba i vidljivost projekta).

U suradnji s odvjetnikom nastavljene su aktivnosti javne nabave za aktivnosti projekta:

- Na elektroničkom oglasniku javne nabave (EOJN) objavljena dokumentacija o nabavi za upravljanje projektom, nadzor radova i promidžbu i vidljivost projekta.
- U 2020 godini na EOJN objavljena je dokumentacija za izgradnja sustava odvodnje i vodoopskrbe, izgradnja uređaja za pročišćavanje otpadnih voda i podmorskog ispusta, a dokumentacija za nabavku opreme prošla je prethodno savjetovanje s zainteresiranim gospodarskim subjektima, trenutno je na ex ante kontroli u Hrvatskim vodama.

- Odabrani su izvođači za nadzor, informiranje i vidljivost i upravljanje projektom. Ugovor za usluge nadzora je sklopljen, ugovori za informiranje je u fazi potpisivanja. U predmetu nabave upravljanje projektom, izjavljena je žalba na Odluku o odabiru, čeka se rješenje žalbe od strane Državne komisije za kontrolu postupaka javne nabave.
- Izvršeno je otvaranje ponuda za izgradnja sustava odvodnje i vodoopskrbe, izgradnja uređaja za pročišćavanje otpadnih voda i podmorskog ispusta. Stručno povjerenstvo za javnu nabavu vrši pregled i ocjenu pristiglih ponuda.

3.2.3. Projektna dokumentacija – aglomeracija Komin i Banja

Naselje Banja nema izgrađen sustav odvodnje otpadnih voda nego se iste preko septičkih i crnih jama ispuštaju u podzemlje. U Kominu je izgrađen obalni kolektor iz azbest cementnih cijevi profila DN 250 mm ukupne duljine 1.920 m, te kanalizacijska mreža u sjeverozapadnom dijelu naselja (ulice Bana Josipa Jelačića i Tina Ujevića, te kolektor uz prugu) duljine oko 900 m (azbest cementne cijevi profila DN 150 – 200 mm). Na kanalizacijskoj mreži izgrađene su dvije crpne stanice, međutim one nisu opremljene strojarsko-tehničkom opremom i nisu u funkciji. Postojeći kolektori djelomično su do potpuno zapunjeni talogom te se bez značajnijih građevinskih radova ne mogu staviti u funkciju.

Otpadne vode se bez ikakve prethodne obrade ispuštaju neposredno u rijeku Neretvu.

Kako su ova mjesta, u kojima Izvor obavlja vodoopskrbu, ostala izvan obuhvata aglomeracije Ploče, pristupilo se izradi projektnog zadatka i javnoj nabavi za izbor izvođača za izradu glavnog projekta sustava odvodnje i pročišćavanja voda u Banji i Kominu. Izvođač je odabran u svibnja 2019, predviđeni rok za izradu projektne i natječajne dokumentacije za izgradnju sustava odvodnje i pročišćavanja otpadnih voda (sa sanacijom postojećeg vodoopskrbnog sustava) u Banji i Kominu je 24 mjeseca od sklapanja ugovora. Vrijednost usluge izrade projektne dokumentacije je 1.413.000,00 kuna. Hrvatske vode sufinanciraju izradu projektne i natječajne dokumentacije sa 80%, Grad ploče sa 20%. Vrijednost izvedenih radova u 2019 godini je 145.000,00 kuna.

U 2019. godini napravljeno je konceptijsko rješenje sustava odvodnje i pročišćavanja otpadnih voda na području aglomeracije Komin (naselja Komin i Banja). U njemu su razmatrane tri varijantna rješenja :

- VARIJANTA 1: Zasebni sustavi odvodnje za naselja Komin i Banja sa dva uređaja za pročišćavanje - UPOV Komin i UPOV Banja (u skladu s prostornim planom)
- VARIJANTA 2: Jedinstveni sustav odvodnje za naselja Komin i Banja sa jedim uređajem za pročišćavanje - UPOV Banja
- VARIJANTA 3: Jedinstveni sustav odvodnje za naselja Komin i Banja sa jedim uređajem za pročišćavanje - UPOV Komin

Iako je varijanta 1 ekonomski nešto nepovoljnija od varijante 3, ista je usvojena za realizaciju iz razloga što je varijanta 1 jedina usklađena s prostorno-planskom dokumentacijom budući da ekonomska razlika između varijanti nije značajna. Isto tako, varijanta 1 se može realizirati u najkraćem mogućem vremenskom razdoblju, a što je bitno kako bi se što je prije moguće dostigao ekološki standard prikupljanja, odvodnje i pročišćavanja otpadnih voda na području aglomeracije Komin (na području naselja Komin i Banja).

3.2.4. Projektna dokumentacija za izgradnju sustava odvodnje naselja Gradac, predio Vodice

U 2019 godini sklopljen je ugovor o izradi projektne dokumentacije za izgradnju sustava odvodnje naselja Gradac, predio Vodice. Kako bi se saniralo stanje kontinuiranog zagađenja obalnog pojasa i učestalog izlivanja otpadnih voda na najatraktivnijem dijelu naselja, predviđeno je zamijeniti preostali dio obalnog kolektora polaganjem novog kanalizacijskog cjevovoda odgovarajućeg profila. S ciljem postizanja optimalnih pogonskih karakteristika kolektor je predviđeno izvesti cijevima profila DN250-300mm, a zamjena bi bila izvedena na trasi u duljini L=1247 m. Cijelom duljinom kolektor će biti položen u trupu postojeće obalne prometnice.

Uvidom u situaciju na terenu i u dogovoru s općinom Gradac, a kako bi se smanjili troškovi izgradnje i izbjegla ponovna prekopavanja prometnica i uređenih površina, u 2020 godini uz predviđenu izgradnju sustava odvodnje, projekt je dopunjen s projektiranjem vodovodne mreže. Predviđeno je usporedo s izgradnjom kolektora odvodnje izvršiti i zamjenu postojećih dotrajalih vodovodnih instalacija u zajedničkom koridoru.

Planiranim radovima predviđena je sanacija postojeće vodovodne mreže, zamjenom postojećih vodovodnih instalacija novim cjevovodima i armaturama odgovarajućeg profila i karakteristika koje će dugoročno osigurati kvalitetnu opskrbu vodom potrošača na predmetnom području.

Obuhvat izgradnje novih cjevovoda određen je sukladno dostavljenim podacima Izvora o starosti i stanju pojedinih dijelova mreže, temeljenih na uočenim nedostacima i iskustvima tijekom održavanja sustava.

Obzirom na dostavljene podatke, sanacijom su obuhvaćene sljedeće dionice:

- Dionica V1 u obalnoj prometnici Uvale Vodice izvodi se u zajedničkom koridoru s kanalizacijskim kolektorom K1, lijevano željeznim DUCTIL-nim cijevima DN100 i DN 150, za tlak min. 10 bara, ukupne duljine 1247 m;
- Spojna dionica V2 na novoizvedeni dio cjevovoda u Jadranskoj ulici – DUCTIL DN 150, za tlak min. 10 bara, duljine 56 m.

3.2.5. AdSWiM – Upravljanje korištenje pročišćenih komunalnih otpadnih voda radi kvalitete Jadranskog mora

Projekt „Upravljanje korištenje pročišćenih komunalnih otpadnih voda radi kvalitete Jadranskog mora“ skraćenog naziva AdSWiM počeo je u siječnju 2019. godine. Općeniti cilj projekta je unaprijediti kvalitetu vodnih tijela te ekološko stanje morskog i obalnog ekosustava.

Kvaliteta vode u Jadranskom moru je izrazito heterogena. Ekološke, zdravstvene i higijenske karakteristike vode razlikuju se od područja do područja u Jadranskom moru. Na nekim područjima mjerimo neravnotežu između hranjivih tvari (fosfor u usporedbi s dušikom) koja se uslijed postojanja može obnoviti remineralizacijom organske materije, a ona uvelike ovisi o sastavu i reproduktivnom kapacitetu mikrobne zajednice.

Projektom se potiče prekogranično integrirano upravljanje vodnim resursima kako bi se ponovno uspostavila poremećena ravnoteža hranjivih tvari koja utječe na hranidbeni lanac. AdSWiM projekt spaja istraživačke institucije, lokalne vlasti i komunalna poduzeća kako bi zajedno radili na unaprjeđivanju kvalitete morske vode.

Specifični ciljevi

- Poboljšati okolišnu kvalitetu stanja Jadranskog mora kroz planirano korištenje pročišćenih otpadnih voda;
- Prikupiti biološke parametre, koristiti analitičke uređaje i inovativne tretmane kako bi se zaštitila vodna tijela;
- Postaviti i razmijeniti modele upravljanja te procijeniti efikasnosti regulativa.

Glavne aktivnosti

- Zaštita i poboljšanje kakvoće vode za kupanje putem upravljanja urbanim pročišćivanjem otpadnih voda;
- Procjena značaja novih bioloških parametara u kontroli kakvoće vode za kupanje;
- Definiranje prekograničnih modela za upravljanje postrojenjima za pročišćavanje otpadnih voda;
- Predlaganje inovativnih provjera učinaka planova praćenja kako bi se bolje poštovala teritorijalne značajke;
- Optimizacija inovativnih analitičkih alata za određivanje E.coli i intestinalnih enterokoka;
- Inovativna obrada pročišćene otpadne vode za zaštitu morskih i priobalnih površinskih voda.

Očekivani rezultati:

- Svrha projekta i prekogranične suradnje predlaganje je novih alata za stjecanje boljeg znanja i kontrole nad ekološkim stanjem morskog ekosustava, inovativnu i ekološku prihvatljivu tehnologiju obrade otpadnih voda te promjenu u postojećoj regulativi. Planirani rezultati projekta su:
- Korištenje inovativnih tehnologija u monitoringu, tretmanu i upravljanju procesima pročišćavanja otpadnih voda;
- Istraživanje dostupnosti organskih i anorganskih hranjivih tvari te mikroelemenata u tragovima korištenjem novih analitičkih tehnika uz testiranje korelacija između njih i hidroloških varijabli s ciljem prikupljanja ključnih podataka o vitalnosti bakterija i njihove distribucije u područjima istraživanja;
- Razmjena znanja i prekograničnih akcija s ciljem efektivnijeg upravljanja pročišćivačima i bolje praćenih i stabilnijih količina hranjivih tvari što će značiti u krajnjem smislu bolju kvalitetu vode.

Nositelj projekta je Sveučilište u Udinama. Fakultet građevinarstva, arhitekture i geodezije jedan je od 5 projektnih partnera iz Hrvatske (Zavod za javno zdravstvo Zadar, Izvor Ploče d.o.o., Vodovod i kanalizacija Split d.o.o., Centar za istraživanje materijala Istarske županije Metris) i ukupno 6 iz Italije (Sveučilište u Udinama, Grad Udine, CAFC d.o.o., Nacionalni institut za oceanografiju i eksperimentalnu geofiziku, Politehnički institut u Marche, Institut za kristalografiju – Nacionalno istraživačko vijeće, Grad Peschera).

Projekt se financira u okviru 2014 – 2020 Interreg V-A, Italy – Croatia CBC Programme. Ukupna vrijednost projekta je 2.035.703,13 eura od čega se 85% financira iz sredstava Europskog fonda za regionalni razvoj. Predviđeno trajanje projekta je do početka 2021. godine.

4. Financijski podaci

U financijskim izvješćima za 2019 godinu (bilanci, računu dobiti i gubitka i bilješkama uz financijske izvještaje detaljno je prikazano stanje imovine, obveza, kapitala, prihoda i rashoda društva u 2019 godini. Izvješća su pregledana od strane revizora i u revizorskom izvješću je potvrđeno da ti financijski izvještaji istinito i fer prikazuju financijski položaj društva na dan 31. prosinca 2019 godine, njegovu financijsku uspješnost za tada završenu godinu u skladu s Zakonom o računovodstvu i Hrvatskim standardima financijskog izvještavanja (HSFI).

U 2019 godini ukupni prihodi društva uvećani su za 836 000 kuna ili za 8,02%. Povećanje je nastalo kao rezultat povećanja u isporukama vode gospodarskim subjektima, isporuke vodnih usluga kućanstvima bilo je na razini 2018. godine.

Na strani rashoda, uvećani su rashodi za sirovine i materijal (prvenstveno zbog rasta cijena električne energije), troškovi usluga povećani su za 428.000 kuna u odnosu na 2018. godinu (najvećim dijelom zbog servisa – baždarenja vodomjera, naime u 2019. godini se konačno pristupilo promjeni vodomjera u skladu s zakonskim rokovima, a što godinama prije nije bio slučaj, povećanim troškovima korištenja usluga kooperanata, povećanim troškovima servisiranja crpki na CS Klokun, te uvećanim troškovima ispitivanja zdravstvene ispravnosti vode. Rashodi amortizacije dugotrajne imovine na razini su prošlogodišnjih (smanjeni za 3%), ostali rashodi su uvećani za 130.000 kuna ili 11,7% - najvećim dijelom zbog plaćanja vodnog doprinosa na projekte aglomeracije u iznosu od 180.000 kuna).

Troškovi plaća uvećani su za 8% kao posljedica sklapanja aneksa kolektivnog ugovora u 2018 godini i sistematizacije radnih mjesta koja je provedena početkom 2019 godine. Plaće u Izvoru još uvijek su ispodprosječne u odnosu na ostale vodovode u Hrvatskoj -prosječna neto plaća u ovoj djelatnosti je 6.440 kuna, a prosječna neto plaća u Izvoru je 5.550 kuna. S druge strane, gledano na vodovode u okruženju (Metković, Vrgorac) koji imaju veće neto plaće, u Izvoru je zaposleno više radnika nego kod njih, ukupno to onda daje približno slične rezultate, ali pokazuje da bi smjer kojim bi trebalo ići u budućnosti u Izvoru trebao biti smanjenje broja zaposlenih odlaskom u mirovinu ili uz stimulirajuće uvjete i preraspodjela poslova unutar društva.

U 2018. godini usvojena je računovodstvena politika vrijednosnog usklađenja potraživanja koja su starija od 3 godine. Tome se pristupilo u cilju realnog, istinitog i fer prikazivanja imovine društva, godinama su u financijskim izvješćima Izvora prikazivani „prenapuhani“ podaci o vrijednosti potraživanja od kupaca, a ta ista potraživanja zbog zastare nije bilo moguće naplatiti. Time su uz prenapuhana potraživanja, odnosno imovinu društva i prikazivani bolji financijski rezultati ranijih godina nego što su stvarno bili. Zbog toga su i izvješća neovisnih revizora ranijih godina (2016, 2017) bila iskazana s rezervom.

Rezultat svega gore navedenog je ostvarena dobit prije oporezivanja u iznosu 50.592,09 kuna. Kako se vrijednosna usklađenja koja nisu utužena ne priznaju kao rashod u poreznom smislu, porezna dobit Izvora je 387.000 kuna, a porez na dobit po stopi 18% je 70.000,00 kuna. Rezultat svega (ostvarena dobit prije oporezivanja minus porez na dobit) je gubitak za 2019. godinu u iznosu od 19.000,00 kuna.

Gledano s aspekta bilance (prikaza stanja imovine, obveza i kapitala) na dan 31.12.2019. godine:

Vrsta imovine	2018 godine	2019 godine	2019 -2018	%
Dugotrajna imovina	28.653.000,00	30.384.000,00	1.731.000,00	106,04
Kratkotrajna imovina	7.042.000,00	6.727.000,00	- 315.000,00	95,53
Plaćeni troškovi budućeg razdoblja	65.000,00	65.000,00	-	100,00
IMOVINA	35.760.000,00	37.176.000,00	1.416.000,00	103,96
Obveze i kapital	2018 godine	2019 godine	2019 -2018	%
Dugoročne obveze	163.000,00	163.000,00	-	100,00
Kratkoročne obveze	5.942.000,00	6.476.000,00	534.000,00	108,99
Odgođeni prihodi	25.296.000,00	26.197.000,00	901.000,00	103,56
Kapital i pričuve	4.359.000,00	4.340.000,00	- 19.000,00	99,56
UKUPNO PASIVA	35.760.000,00	37.176.000,00	1.416.000,00	103,96

- Imovina društva uvećana je za 4%, s 35,7 milijuna kuna koliko je iznosila na 31.12.2018 na 37,2 milijuna kuna. Dugotrajna imovina uvećana je sa za 1,7 milijuna kuna ili za 6%, kratkotrajna smanjena za 4,5% ili za 315.000 kuna.
- Dugoročne obveze ostale su iste kao i 2018 godine, kratkoročne obveze uvećane su za 534.000 kuna ili za 9%
- Struktura kratkoročnih obveza pokazuje da su one u Izvoru precijenjene, u iznosu od 6,4 milijuna kuna, koliko su kratkoročne obveze iznosile na dan 31.12.2019. godine uključene su uz obveze prema dobavljačima(728.000 kn), zaposlenima (292.000 kn), obveze za poreze doprinose i druge pristojbe (248.000 kn), obveze za predujmove(4.000 kn), obveze za jamčevine (17.000kn) i ostale kratkoročne obveze u iznosu 5.187.000 kn, a čija je struktura:

Ostale kratkoročne obveze:

Naknada za korištenje voda fakturirana (nenaplaćena)	940.033,92
Naknada za zaštitu voda - fakturirana (nenaplaćena)	522.709,71
1. Ukupno naknade - Hrvatske vode (nenaplaćene)	1.462.743,63
Namjenska sredstva Ploče - nenaplaćena	293.485,70
Namjenska sredstva Gradac - nenaplaćena	148.272,34
Namjenska sredstva Kula Norinska - neneaplaćena	3.298,80
Namjenska sredstva Ploče- naplaćena	1.554.273,63
Namjenska sredstva Gradac - naplaćena	1.593.866,70
Namjenska sredstva Kula Norinska - naplaćena	29.557,83
2. Ukupno namjenska sredstva (zastara)	3.622.755,00
Naknada za korištenje voda	117.739,53
Naknada za zaštitu voda	80.852,28
3. Ukupno naknade Hrvatske vode	198.591,81
Naknada za razvoj Ploče	- 218.635,58
Naknada za razvoj Gradac	84.139,52
Naknada za razvoj Kula Norinska	37.397,25
4. Ukupno naknada za razvoj	- 97.098,81
Ostale ostale obveze (1+2+3+4)	5.186.991,63

Iz tablice je vidljivo da su stvarne obveze – u okviru ostalih obveza – 198.000 kuna prema Hrvatskim vodama, 84.000 kuna prema Općini Gradac za naknadu za razvoj i 37.000 kuna prema općini Kula Norinska za naknadu za razvoj. Obveze za naknadu i korištenje u iznosu 1.462.000 kuna Hrvatske vode ne potražuju od Izvora jer te naknade ni Izvor nije naplatio, obveze za naknadu za razvoj u iznosu 3.623.000 su u apsolutnoj zastari (starije od 8 godina). Stvarne „ostale“ obveze realno iznose 320.000,00 kuna ali zbog neriješenih odnosa s vlasnikom i općinom Gradac ostale obveze su u bilanci iskazane u iznosu od 5.187.000 kuna.

Ukupne kratkoročne obveze Izvor d.o.o. (stvarne – realne, odnosno one koje zahtijevaju plaćanje u roku kraćem od 360 dana), iz razloga kako je gore navedeno, na dan 31.12.2019. godine 1.610.000 kuna. Podatak da je na isti dan na računima društva bilo 1.800.000 kuna novčanih sredstava jasno ukazuje da je društvo 2019 godinu završilo s više nego dobrom likvidnošću.

Odgođeni prihodi – prihodi budućih razdoblja su najznačajnija stavka pasive Izvora. Prihodi budućih razdoblja su potpore za izgradnju objekata vodoopskrbe. Prema dobitnom pristupu Međunarodnog računovodstvenog standarda br. 20, koji primjenjujemo, trošak amortizacije

dugotrajne imovine financirane donacijama poništava se aktiviranjem prihoda budućih razdoblja pa državne potpore i potpore lokalne samouprave imaju neutralan utjecaj na financijski rezultat poduzeća.

Pojednostavljeno rečeno, iskazani iznos odgođenih prihoda u iznosu 26 milijuna kuna odnosi se na potpore to jest novčana sredstva EU fondova, Hrvatskih voda i jedinica lokalne samouprave koji su financirali izgradnju građevinskih objekata vodoopskrbe i odvodnje ili nabavku opreme. Kada se sredstva za koja je potpora dobivena počnu koristiti, odnosno od kada ih se počinje amortizirati, za iznos amortizacije prenosi se vrijednost s odgođenih prihoda na prihode tekuće godine, uz istovremeno knjiženje amortizacije kao troška u istom iznosu, što onda ima neutralan utjecaj na financijski rezultat tekuće godine. Podatak o iznosu ovih sredstava pokazuje da su to najznačajniji izvori financiranja objekata vodoopskrbe i odvodnje, kao što je slučaj u svim isporučiteljima vodnih usluga u Hrvatskoj.

5. Zaključak

U 2019. godini, uz obavljanje osnovnih djelatnosti za koju je društvo osnovano, a to su vodoopskrba i odvodnja, održavanje sustava od izvorišta do krajnjih korisnika, dosta se radilo na ranije nabrojanim projektima.

Svaki projekt je zahtjevan na svoj način, ali najveći napori, vrijeme i energija su bili uloženi u pripremu projektne i natječajne dokumentacije za projekt „Razvoj vodnokomunalne infrastrukture aglomeracije Ploče“. Ovaj mega projekt za Izvor d.o.o., težak 200 milijuna kuna zahtijevao je rješavanje imovinsko pravnih odnosa, mnogobrojne sastanke i stalnu komunikaciju službama Grada Ploče, projektantima, Hrvatskim vodama, Ministarstvom zaštite okoliša i energetike, državnim uredom za graditeljstvo i mnogim drugim sudionicima koji su radili na njemu.

Prvi dio posla - priprema sve potrebne dokumentacije i dozvola uspješno je okončan potpisivanjem ugovora o dodjeli bespovratnih EU sredstava.

Uz nedostatne kadrove za provođenje ovakvog projekta, uspjelo se uz pomoć suradnika i konzultanata ostvariti do konca 2019 godine prvi dio dijela cijelog procesa - pripremiti svu potrebnu dokumentaciju i dozvole, a što je rezultiralo potpisivanjem ugovora o dodjeli bespovratnih sredstava.

U 2020 godini u tijeku je drugi dio - provođenje postupaka javne nabave, odnosno sklapanje ugovora s izvođačima radova. Ovaj dio procesa provedbe projekta, ništa manje težak i izazovan, zbog obujma dokumentacije, kao i potrebe poznavanja svih zakona i propisa u graditeljstvu, javnoj nabavi, procedurama E fondova i posredničkih tijela, a koji je upravo u tijeku provodi se postupci javne nabave za šest (od 1 do 6) komponenti projekta:

Ugovori /komponenta	Planirana vrijednost investicije (HRK) bez nepredviđenih troškova	Procijenjena investicija (HRK) uključujući nepredviđene troškove	Vrsta ugovora
1. Sustav prikupljanja i odvodnje otpadnih voda i sanacija dijela vodoopskrbne mreže / A.	143.565.798,16	157.922.377,98	Fidic Crvena knjiga
2. Izgradnja uređaja za pročišćavanje otpadnih voda i podmorskog ispusta / B.	19.756.540,00	21.732.194,00	Fidic Žuta knjiga
3. Usluge upravljanja projektom / E.1.	3.845.000,00	4.229.500,00	Ugovor o pružanju usluga prema ZJN i ZOO
4. Usluge nadzora radova / D	6.532.894,00	7.186.183,40	Ugovor o pružanju usluga prema ZJN i ZOO
5. Usluge informiranja javnosti i vidljivost projekta /F	836.612,00	920.273,20	Ugovor o pružanju usluga prema ZJN i ZOO
6. Nabavka opreme / C			
6.1. Kombinirano vozilo za čišćenje i uklanjanje nečistoća iz kanalizacijskih cijevi /C.1.	2.100.000,00	2.310.000,00	Ugovor o pružanju usluga prema ZJN i ZOO
6.2. Sustav za kontrolu ispravnosti građevina za javnu odvodnju (TV inspekcijska kamera s pripadajućom opremom) / C.2.	670.000,00	737.000,00	Ugovor o pružanju usluga prema ZJN i ZOO
6.3. Ostala oprema potrebna za održavanje sustava odvodnje / C:3.	1.230.000,00	1.353.000,00	Ugovor o pružanju usluga prema ZJN i ZOO
Komponenta G-rješavanje imovinsko pranih odnosa	350.000,00	350.000,00	Bez sklapanja ugovora o javnoj nabavi
Komponenta E.2. Upravljanje projektom - radnici Izvora	1.155.000,00	1.155.000,00	Bez sklapanja ugovora o javnoj nabavi
Komponenta H -ostale aktivnosti provedbe projekta	1.380.000,00	1.380.000,00	Bez sklapanja ugovora o javnoj nabavi
UKUPNI TROŠKOVI	181.421.844,16	199.275.528,58	

Treći i svakako najizazovniji dio projekta, koji je pred Izvor d.o.o. u narednom razdoblju, biti će sama provedba projekta, odnosno izgradnja sustava prikupljanja i odvodnje otpadnih voda i uređaja za pročišćavanje otpadnih voda i podmorskog ispusta.

Uz ovaj projekt rađeni su i ostali koji su nabrojani i opisani u tekstu, riješen je dugogodišnji problem isporuke vode na područje luke Ploče, sklopljen aneks kolektivnog ugovora, napravljena sistematizacija radnih mjesta, nabavljena oprema za video nadzor objekata, promijenjeno 1.500 vodomjera, servisirane pumpe na CS Klokun, izvršeno preoblikovanje iz javne ustanove u d.o.o., održavani sastanci s isporučiteljima vodnih usluga iz susjedstva (Metković, Vrgorac, Opuzen) u cilju zajedničkog nastupa i dogovora oko budućeg okrupnjavanja, sukladno Zakonu o vodnim uslugama.

Član Uprave
Boris Palac